

Modularna horizontalna linija 900XP 4-plamenika plinski štednjak na plinskoj pećnici s 3mm radnom plohom

STAVKA #: _____

MODEL # _____

NAZIV # _____

SIS # _____

AIA # _____



391521 (E9AAMABBMEE)

Plinski štednjak s 4 plamenika (1x10 kW, 3x6 kW) na plinskoj pećnici (8,5 kW) s radnom površinom od 3 mm

Kratke specifikacije

Br. stavke: _____

Ugrađuje se na nožice od nehrđajućeg čelika u rasponu do 50 mm visine. Visokoučinkoviti plamenici s tehnologijom „cvjetajućega plamena“ i stalnim upravljanjem snagom te optimiziranim paljenjem. Plamenici su opremljeni uređajem protiv zatajenja plamena kako bi se spriječilo slučajno gašenje. Unutrašnjost pećnice ima vodilice na tri razine za 2/1 GN police (2 parne posude). Rebrasta osnovna ploča od lijevanog željeza. Vanjski paneli od nehrđajućeg čelika sa završenom obradom Scotch Brite. Nosači za posude od izdržljivog lijevanog željeza. Iznimno čvrsta radna površina od izdržljivoga nehrđajućeg čelika debljine 3 mm. Pravokutni bočni rubovi omogućuju savršeno spajanje susjednih jedinica.

Glavne značajke

- Uređaj se montirana nogice od nehrđajućeg čelika sa prilagodljivom visinom do 50 mm. Uređaj se može montirati i na konzolu.
- Plamenici (tri od 6 kW i jedan od 10 kW) visoke efikasnosti dostupni su u dvije različite veličine za zahtjevne pripreme kuhanja različitih tipologija klijenata: -60 mm plamenici s regulacijom snage od 1,5 do 6 kW-100 mm plamenici s regulacijom snage od 2,2 kW do 10 kW.
- Plinski uređaji za uporabu za gradski i prirodni plin, konverzijske dizne u prilogu kao standard.
- Dva nosača velikih lonaca od lijevanog čelika (nehrđajući čelik kao opcija) uz veliki centralni križ za uporabu od velikih do najmanjih lonaca.
- Plamenici sa optimiranim sagorijevanjem.
- Senzor za plamen na svakom plameniku kako bi se izbjeglo istjecanje plina kada se greškom ugasi plamen.
- Zaštićeni pilot plamen.
- Postolje je plinska statička pećnica sa grijačima od nehrđajućeg čelika i samostabilizirajućim plamenom. Pećnica ima tri razine vodilica za smještaj 2/1 GN posuda te rebrastu donju ploču izrađenu od lijevanog željeza.
- Termostat pećnice radi u rasponu 120° C do 280°C.
- 40 mm debljina vrata pećnice za bolju izolaciju.
- Specijalni dizajn kontrolnih regulatora štiti od ulaska vode.
- IPX5 zaštita od vode.

Konstrukcija

- Jedinica dubine 930 mm za veću površinu radne plohe.
- Svi vanjski paneli od nehrđajućeg čelika s površinskom obradom Scotch Brite.
- Radna ploha od nehrđajućeg čelika AISI 304, debljine 2 mm.
- Model ima pravokutne bočne rubove kako bi se uravnotežili susjedni uređaji i izbjegle zamke nečistoća u prorezima.
- Radna ploha od nehrđajućeg čelika AISI 304. 3 mm debljine.

ODOBRENJE: _____

Uključena dodatna oprema

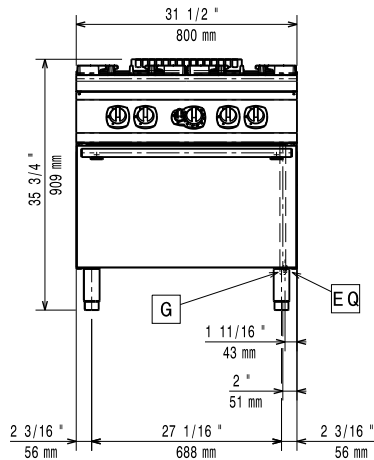
- 1 x Kromirana rešetka 2/1GN PNC 164250

Opcijska dodatna oprema

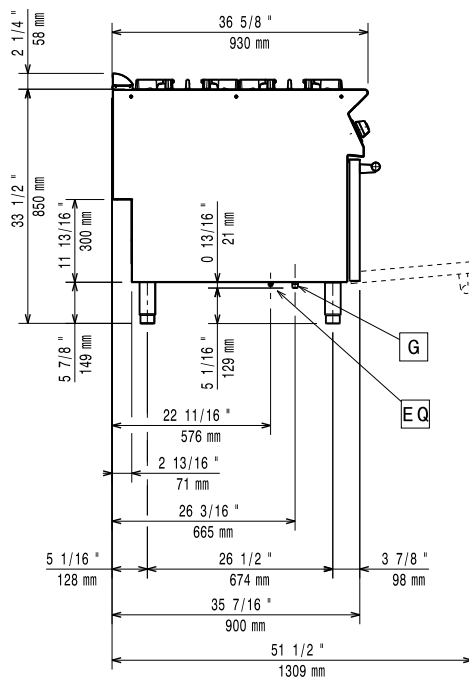
- Kromirana rešetka 2/1GN PNC 164250
- Pribor za brtvljenje spojeva PNC 206086
- Odvod plinova - promjer 150 mm PNC 206132
- Adapter za dimnjak - promjer 150 mm PNC 206133
- Set 4 kotača - 2 zakretna sa kočnicama, obavezno se instalira nosač baze i kotači PNC 206135
- Komplet noga s prirubnicama PNC 206136
- Prednji sokl za ugradnju na beton - 800mm PNC 206148
- Prednji sokl za ugradnju na beton - 1000mm PNC 206150
- Prednji sokl za ugradnju na beton - 1200mm PNC 206151
- Prednji sokl za ugradnju na beton - 1600mm PNC 206152
- Par bočnik sokla za betonsko postolje PNC 206157
- Pokrovna ploča koja isijava - za 1 plamenik PNC 206170
- Pokrovna ploča za 1 plamenik - glatka - odgovara samo prednjim plamenicima PNC 206171
- Pokrovna ploča za 1 plamenik - rebrasta - odgovara samo prednjim plamenicima PNC 206172
- Prednji sokl za element od 800 mm (nije predviđen za postolje hladnjaka/zamrzivača) PNC 206176
- Prednji sokl za element od 1000 mm (nije predviđen za postolje hladnjaka/zamrzivača) PNC 206177
- Prednji sokl za element od 1200 mm (nije predviđen za postolje hladnjaka/zamrzivača) PNC 206178
- Prednji sokl za element od 1600 mm (nije predviđen za postolje hladnjaka/zamrzivača) PNC 206179
- Par bočnih sokla (nisu predviđene za postolje hladnjaka/zamrzivača) PNC 206180
- Par panela za servisni kanal za pojedinačnu ugradnju PNC 206181
- Par panela za servisni kanal za ugradnju leđa na leđa PNC 206202
- Komplet 4 noge za ugradnju na beton (nisu predviđene za 900 line samostojeći grill) PNC 206210
- Dimnjak za elemente širine 1 modula, promjer 150 mm PNC 206246
- Mješalica vode s okretnom rukom (produžetak slavine za vodu nije uključen) PNC 206289
- Produžetak za ugradnju slavine za vodu PNC 206290
- Rešetka od nehrđajućeg čelika za dva plamenika PNC 206298
- Nastavak za dimnjak 800 mm PNC 206304
- Stražnji rukohvat 800 mm - Marine PNC 206308
- Stražnji rukohvat 1200 mm PNC 206309
- Nosač za wok posudu za otvorene plamenike (700/900). PNC 206363

- Nosači postolja za nogice ili postolja - 800 mm (700/900) PNC 206367
- Nosači postolja za nogice ili kotači - 1200 mm (700/900) PNC 206368
- Nosači postolja za nogice ili kotače -1600 mm (700/900) PNC 206369
- Nosači postolja za nogice ili kotače - 2000mm (700/900) PNC 206370
- Stražnji panel - 800 mm (700/900) PNC 206374
- Stražnji panel 1000 mm (700/900) PNC 206375
- Stražnji panel - 1200 mm (700/900) PNC 206376
- Set dizni za gradski plin (G150) za liniju 900 plinski štednjak na plinskoj pećnici PNC 206385
- Rešetka za dimnjak, 400 mm, (700/900 linija) PNC 206400
- Bočni rukohvat desni/ lijevi PNC 216044
- Prednji rukohvat - 800mm PNC 216047
- Prednji rukohvat - 1200mm PNC 216049
- Prednji rukohvat - 1600mm PNC 216050
- Par bočnih pokrovnih panela za samostojeće uređaje PNC 216134
- Široki rukohvat / polica za odlaganje - 400 mm PNC 216185
- Široki rukohvat / polica za odlaganje - 800 mm PNC 216186
- Regulator pritiska za plinske uređaje PNC 927225

Prednja/e

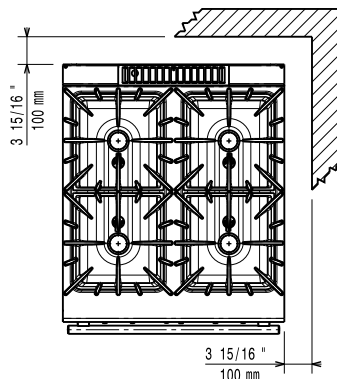


Bočna/o



G = Prikjučak plina

Gornja/e



Plin

Snaga plina:	36.5 kW
Standardna priprema za plin:	Prirodni plin G20 (20mbar)
Opcija vrste plina:	LPG, prirodni plin
Ulaz plina:	1/2"

Gljučne informacije:

Ukoliko je uređaj postavljen iznad ili uz uređaj/ komad namještaja osjetljivog na temperaturu ili slično, potreban je sigurnosni razmak od 150 mm ili se alternativno može instalirati neka vrsta toplinske izolacije.

Radna temperatura pećnice: 120 °C MIN; 280 °C MAX

Dimenzije pećnice (širina): 575 mm

Dimenzije pećnice (visina): 300 mm

Dimenzije pećnice (dubina): 700 mm

Vanjske dimenzije, širina: 800 mm

Vanjske dimenzije, dubina: 930 mm

Vanjske dimenzije, visina: 850 mm

Neto težina: 115 kg

Transportna težina: 136 kg

Transportna visina: 1080 mm

Transportna širina: 1020 mm

Transportna dubina: 860 mm

Transportni volumen: 0.95 m³

Snaga prednjih plamenika: 6 - 6 kW

Snaga stražnjih plamenika: 6 - 10 kW

Grupa certifikata: N9CG

Dimenzija stražnjih plamenika - mm: Ø 60 Ø 100

Dimenzija prednjih plamenika - mm: Ø 60 Ø 60